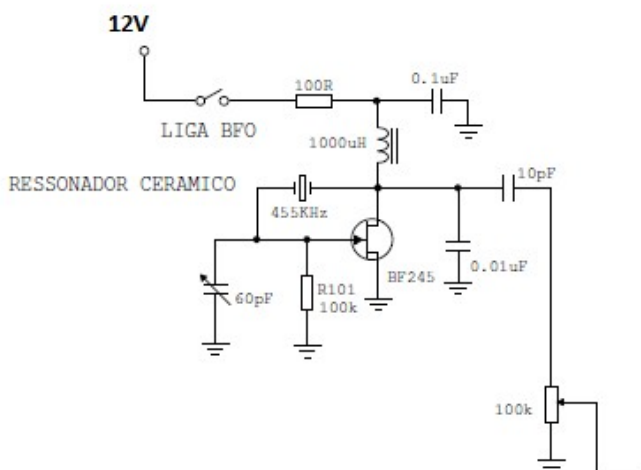
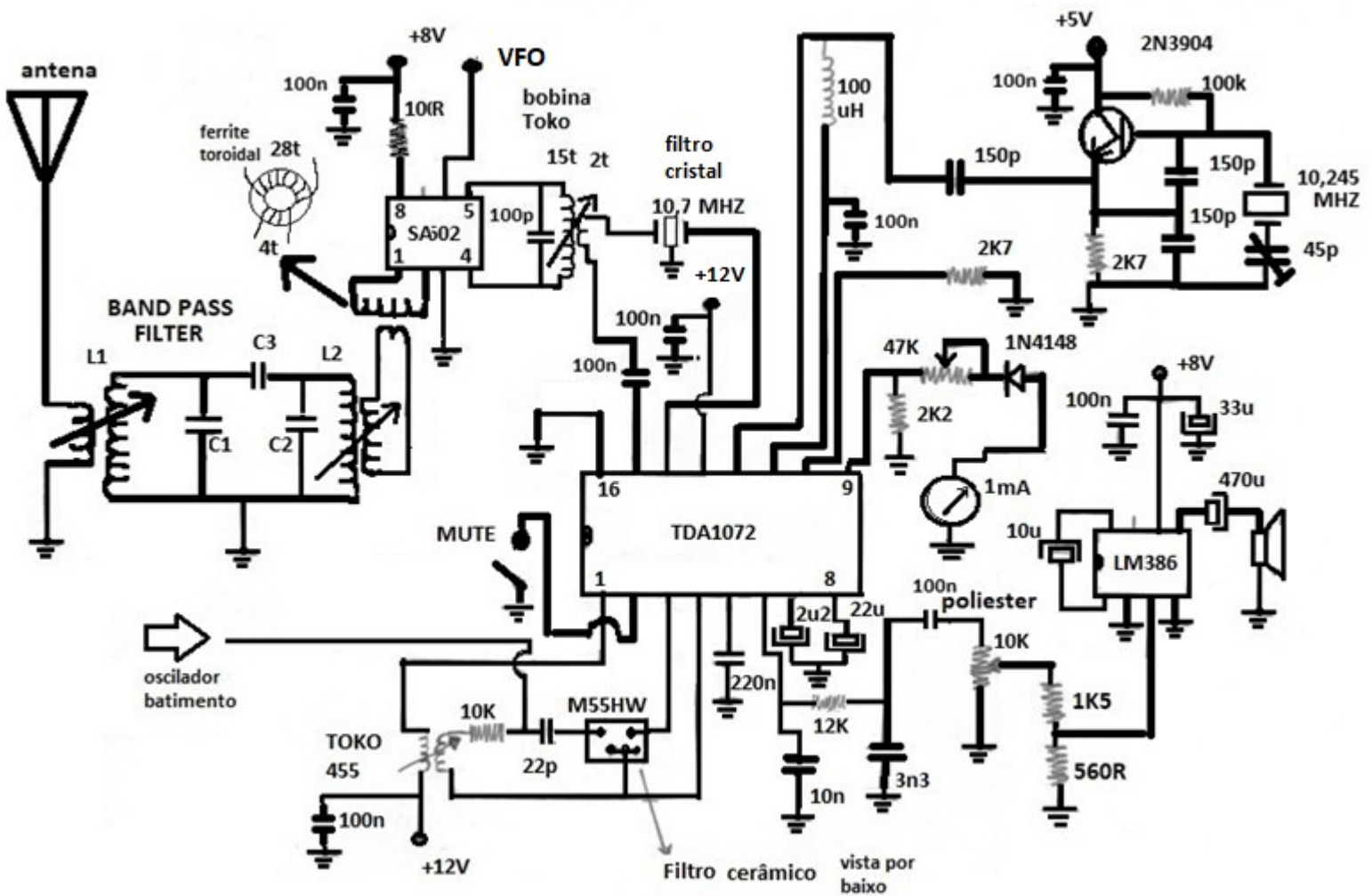


Um receptor de dupla conversão para os amantes do AM

Por PY2GIR – magiroto50@gmail.com

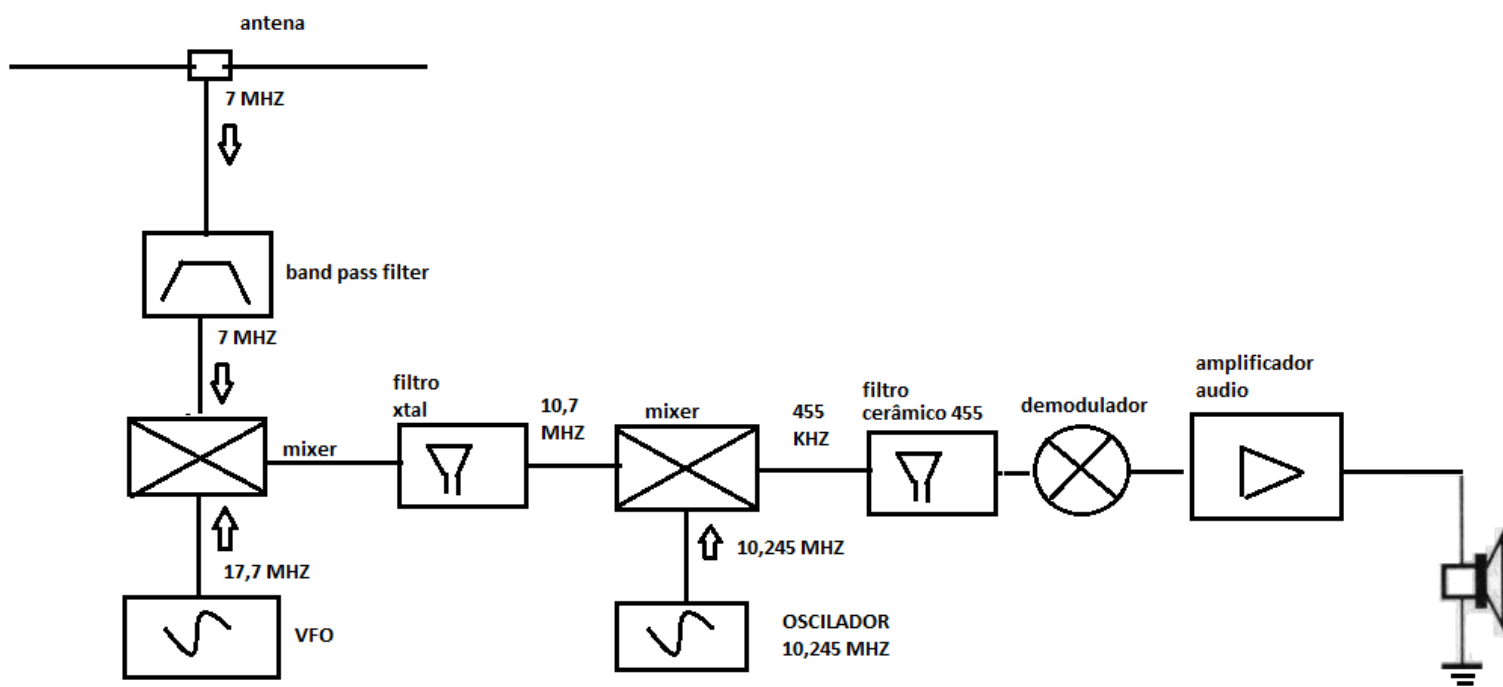
O projeto aqui apresentado é uma proposta muito conhecida e testada. Não tem segredo. É relativamente fácil de montar e apresenta um desempenho compatível com os melhores receptores de comunicação comerciais. Pode acreditar.



Oscilador de batimento

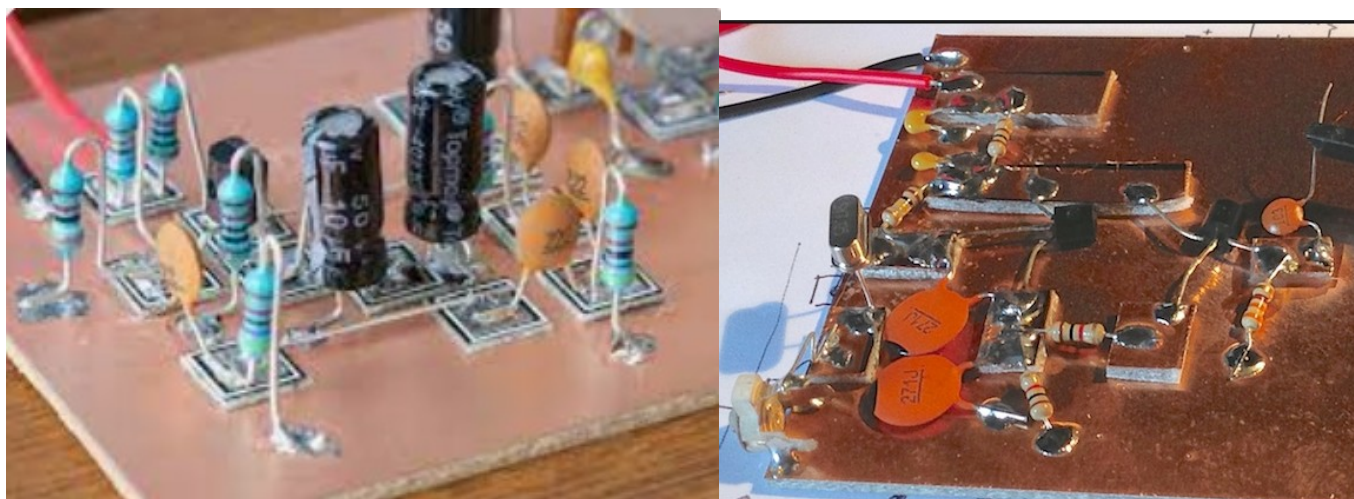
1. Estrutura de blocos do receptor

Observe que o VFO trabalha 10,7 MHz acima da frequência de recepção. No caso da banda de 40m, de 17,7 a 18 MHz. O filtro passa-banda (BPF) é imperativo, caso contrário vai entrar um monte de “imagens” indesejadas. O oscilador de 10,245 MHz é a cristal. Um detalhe não contemplado na figura abaixo é o oscilador de batimento em 455 KHZ para escuta do SSB.

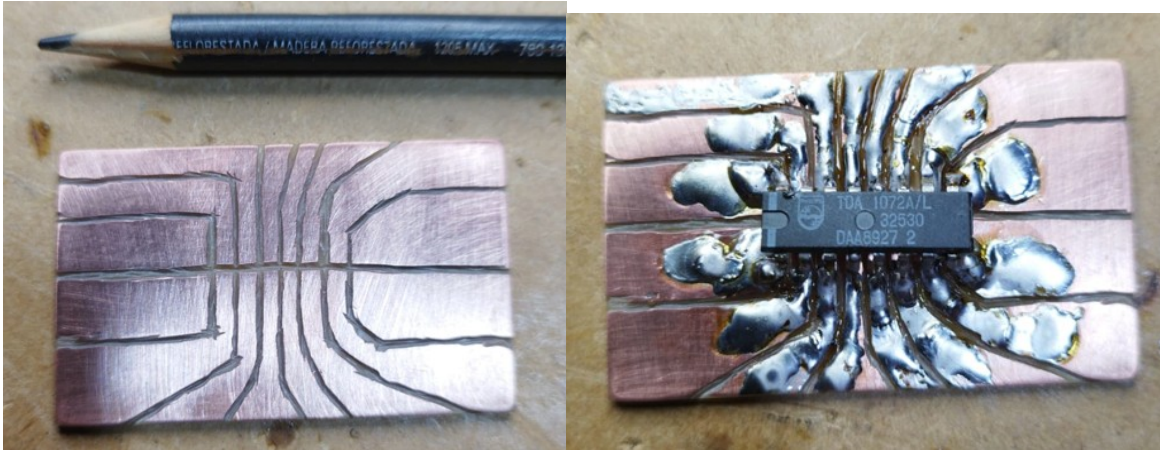


2. A montagem

Eu uso as ilhas Manhattan. É só colar as ilhas com super bonder.



3. Trilhas para o TDA1072 (16 trilhas)



4. O filtro passa banda (BPF - BAND PASS FILTER)

O Miguel, PY2OHH, fez um trabalho fantástico sobre esse módulo.

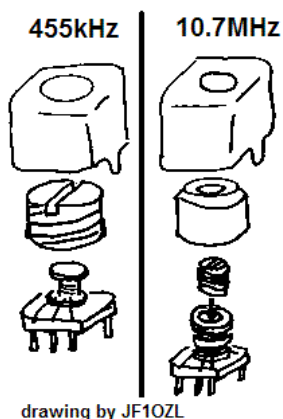
Este tópico é de autoria do colega acima. <https://www.qsl.net/py2ohh/trx/bpf/bpf.htm>

A. Filtros com transformadores TOKO 10K.

Este filtro é muito utilizado em montagens de radioamadores, dá um pouco de trabalho mas tem um resultado excelente. O trabalho consiste em desmontar os transformadores de FI e re-enrolar, mas compensa.

Os transformadores da Toko são encontrados em TVs, videocassete e receptores de FM. Vejam as fotos para identificar. Os de outras marcas também servem como por ex. Mitsumi.

Existem dois tipos de transformadores TOKO de 10mm, os de alta frequência (que chamamos de 10,7MHz) e os de média frequência que são transformadores de FI de 455kHz (temos também os osciladores de ondas médias OM). Os de alta frequência servem para todas as aplicações, enquanto os de 455 podem ser utilizados apenas até 10MHz.



Transformadores de FI toko desenhados pelo Kazu JF1OZL, que utiliza estes transformadores em filtros e em acoplamentos inter estágios. Foto = transformador 10mm de 10,7MHz ou de alta frequência (parafuso pequeno), a direita transformador 10mm de 455kHz (parafuso grande).

Os transformadores de média frequência (455kHz) possuem um parafuso colorido, que representa sua função no rádio:

- Amarelo possui um capacitor de 1nF em paralelo com o enrolamento e é o primeiro transformador de FI.
- Branco idem é o segundo transformador
- Preto idem é o terceiro transformador com detetor de AM no secundário.

- Preto sem o capacitor de 1nF é o discriminador de FM, também não possui secundário.
- Vermelho = oscilador de OM.

Em Rádios mais antigos existiam os de 10,7MHz com parafuso grande e tinham estas cores :

Laranja possuem um capacitor de 100pF em paralelo com o enrolamento e é o primeiro transformador de FI. Verde idem é o segundo transformador

Rosa ou azul sem o capacitor é o discriminador de FM em 10,7MHz.

Desmontagem do transformador:



Depende muito do tipo, pois alguns não dão acesso ao enrolamento, a fixação na caneca metálica é geralmente por garras na parte inferior, outros possuem pontos prensados que veremos ao tratar dos transformadores de 10.7MHz



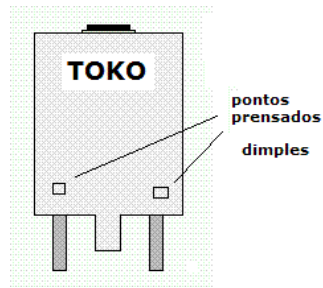
Na Foto temos três modelos de trafos de 455, o primeiro acima desmonta por garras e pode ser re-enrolado. O segundo (meio) também tem outros pontos prensados e pode ser re-enrolado. Já o inferior tem quatro pontos prensados (remoção ver no transformador de 10.7) e não pode ser re-enrolado, pois o suporte da rosca impede o acesso ao enrolamento.

O fio deve ser retirado, e pode ser reaproveitado pois não é necessário remover o esmalte para soldar. O capacitor também deve ser removido.

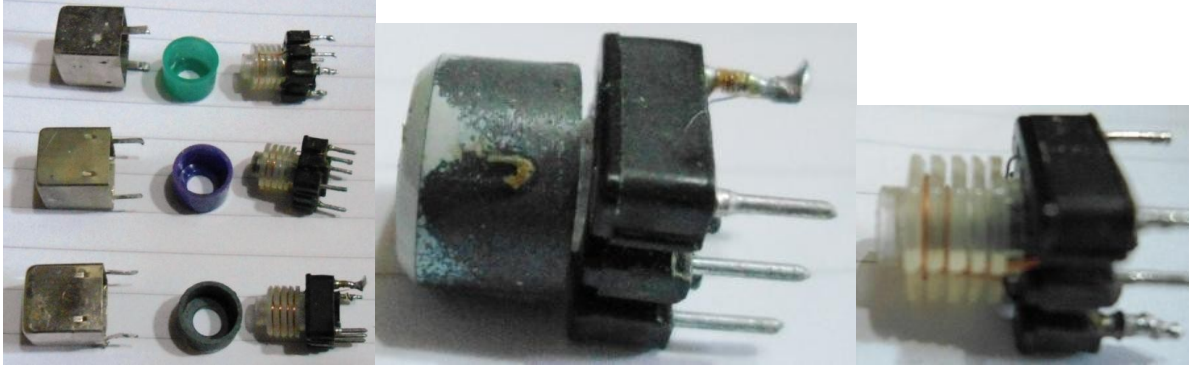
Os transformadores de 10,7MHz

Como a blindagem metálica (caneca) é do mesmo tamanho que a do 455 e o parafuso de ajuste é menor, fica aparecendo uma parte do protetor interno que pode ser de ferrite ou de plástico. O ferrite tem uma cor pintada e os plásticos são coloridos. Daí a grande procura pelos de cor verde (transformador de FI de 10,7MHz)

Estes transformadores possuem internamente uma bobina, com núcleo ajustável, enrolada em uma forma plástica, esta forma é presa a caneca externa de blindagem por quatro pontos prensados.

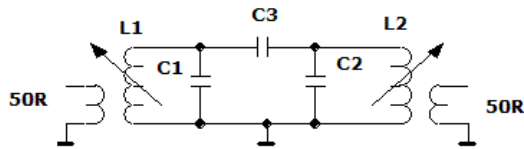


Para retirar a bobina da blindagem os pontos prensados precisam ser aplainados. Com a ajuda de um estilete, faça o serviço com muito cuidado.



Depois de removida a forma, corte o fio nos pinos com ajuda de uma chave de fenda de relojoeiro ou o estilete. Caso haja capacitores conectados corte-os. O fio retirado poderá ser reaproveitado, este fio tem o verniz com baixo ponto de fusão e não é preciso retirar o verniz para soldar. Ao soldar deixe o soldador mais tempo até que se observe que a solda está feita.

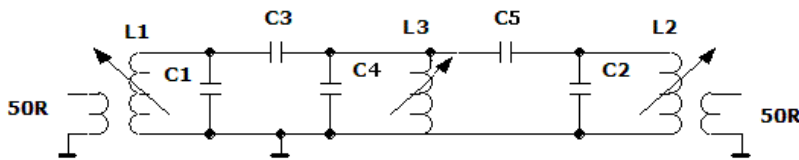
BPF



veja outro exemplo do PY20HH

<https://www.qsl.net/py2ohh/trx/ararinhamontagem/8bpf/bandpassfilter.htm>

BPF



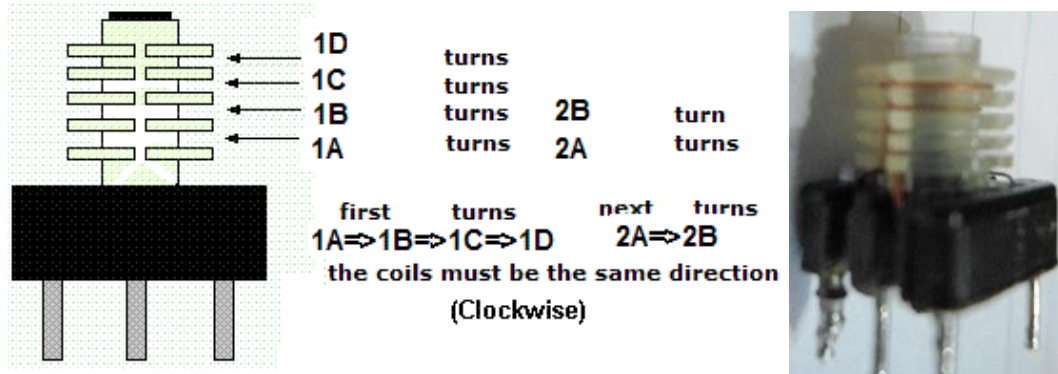
											Toko 10,7						Toko 455			
Z	Fcentral	L1=L2=L3	XL	C1=C2=C4	BW	F1	F2	Q	Zprim	C3=C5	Num. Voltas						Num. Voltas			
Ohms	MHz	µH	ohms	pF	MHz	MHz	MHz		Ohms	pF	prim.	sec.	1A	1B	1C	1D	2A	2B	prim.	sec.
50	1,825	16,18	186	470	0,1	1,77	1,88	17	3233	27,00	37	6	9	9	9	10	4	2	34	6
50	3,650	8,64	198	220	0,30	3,50	3,80	12	2426	18,00	27	4	7	7	6	7	3	1	20	3
50	7,100	4,19	187	120	0,33	6,93	7,27	21	4005	5,60	19	3	5	5	4	5	3	0	14	2
50	10,145	3,00	191	82	0,12	10,08	10,21	82	15689	1,00	16	3	4	4	4	4	3	0	NO	NO
50	14,175	2,25	200	56	0,38	13,99	14,36	37	7487	1,50	14	2	4	4	3	3	2	0	NO	NO
50	18,118	1,64	187	47	0,1	18,07	18,17	181	33863	0,26	12	2	3	3	3	3	2	0	NO	NO
50	21,225	1,42	190	39	0,3	21,08	21,38	71	13443	0,56	11	2	3	3	2	3	2	0	NO	NO
50	24,945	1,23	193	33	0,2	24,85	25,05	125	24114	0,26	10	2	3	3	2	2	2	0	NO	NO
50	28,650	1,14	206	27	1,4	27,95	29,35	20	4210	1,32	10	2	3	3	2	2	2	0	NO	NO
50	52,000	0,62	204	15	4	50,00	54,00	13	2653	1,16	7	1	2	2	2	1	1	0	NO	NO
50	146,000	0,17	160	6,8	4	144,00	148,00	37	5851	0,19	4	0,6	1	1	1	1	0,6	0	NO	NO

As bobinas (transformadores de FI Toko de 10mm podem ser construídas com transformadores de FI de 455kHz (até 10MHz) e com Transformadores de FI de 10,7Mhz para qualquer banda.

Como enrolar as bobinas (ver tabela acima)

Antes de iniciar o enrolamento verifique a posição física da bobina no circuito, lembrando que os inícios de enrolamento devem ficar do mesmo lado e geralmente são ligados a terra.

As bobinas, de 10,7MHz, devem ser enroladas no mesmo sentido e devem ser enroladas na sequência 1A até completar depois 1B e assim por diante. **Exemplo** = bobina para 1,8 MHz = 37 voltas = enrole 9 voltas no primeiro rasgo (1A) depois 9 voltas no segundo rasgo (1B) depois 9 em 1C e finalmente 10 no rasgo 1D. Após o primário enrole o secundário 4 voltas em 2A e 2 voltas em 2B.



Os enrolamentos em trafos de 10,7MHz devem obedecer uma distribuição de espiras pelos 4 rasgos da forma. Os enrolamentos em transformadores de 455 kHz podem ser enrolados de maneira livre, procurando preencher o espaço de baixo para cima e o secundário deve se concentrar na parte inferior.

A relação de espiras primário secundário é cerca de 6 vezes.

Os capacitores C3 e C5 acertam a largura de passagem (BW), procure associar capacitores para obter o valor da tabela ou próximos (um pouco acima).

B. Filtros com núcleos toroidais Amidon ou equivalentes

Os núcleos toroidais são muito usados atualmente, mas não são disponíveis no mercado da maioria dos países em desenvolvimento, como o Brasil. É necessário importar, comprado no Kitsandparts ou no thepartsplace, sem problemas. Este tipo de construção não dá problemas com desmontagens e é mais simples e prático.

Filtro passa banda com toróides Amidon de acoplamento crítico, derivação indutiva, com primário e secundário

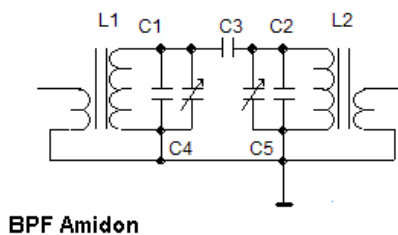
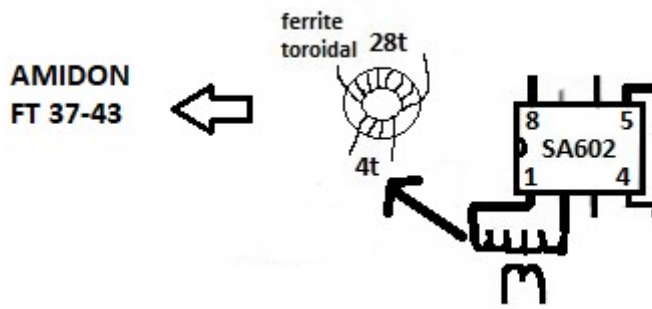


Tabela para construção do filtro passa banda, com toróides Amidon

Frequencia MHz	L1 = L2				C1 = C2	C3	Trimer C4 = C5
	nucleo	fio AWG	voltas prim.	voltas sec.			
1,8	T50-2	28	54	9	470	27	60
3,5	T50-2	28	42	7	180	18	47
7	T50-6	24 a 28	32	5	100	5p8	47
10,1	T50-6	24 a 28	27	5	68	1	47
14	T50-6	24 a 28	24	4	33	2p2	47
18,07	T50-10	24 a 28	23	4	22	1	47
21	T50-10	22 a 28	21	4	no	1	47
24,98	T50-10	22 a 28	20	4	no	1	47
28	T50-10	22 a 28	19	3	no	1p5	47

5. O transformador com ferrite toroidal

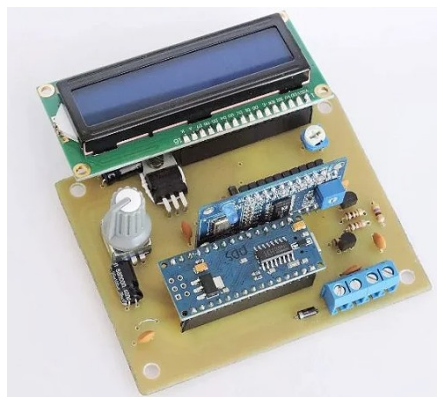
Utilizei fio de cobre esmaltado 28 AWG.



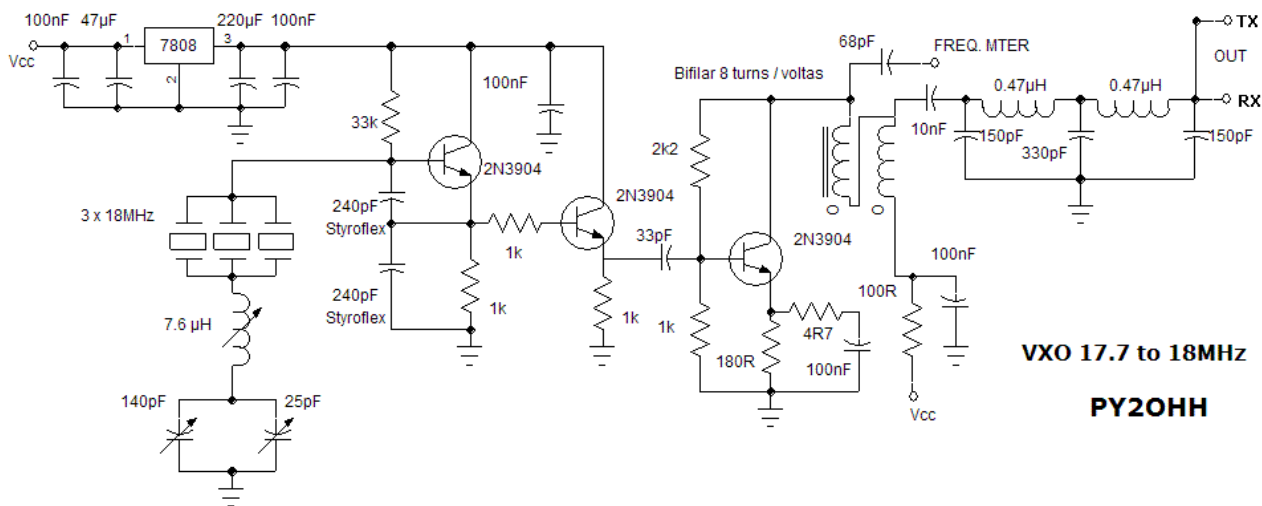
6. O VFO

Creio que esse é o módulo mais complicado para o iniciante. Utilizei um DDS feito pelo Everton = Eletronica Elementar (<https://www.eletronicaelementar.com.br/>) mas, nada impede a construção de um VFO convencional.

O DDS tem um "off set" de 10,7 MHz. Por exemplo, quando o mostrador indicar 7000 KHz, na verdade estará oscilando em 17.700 KHz.

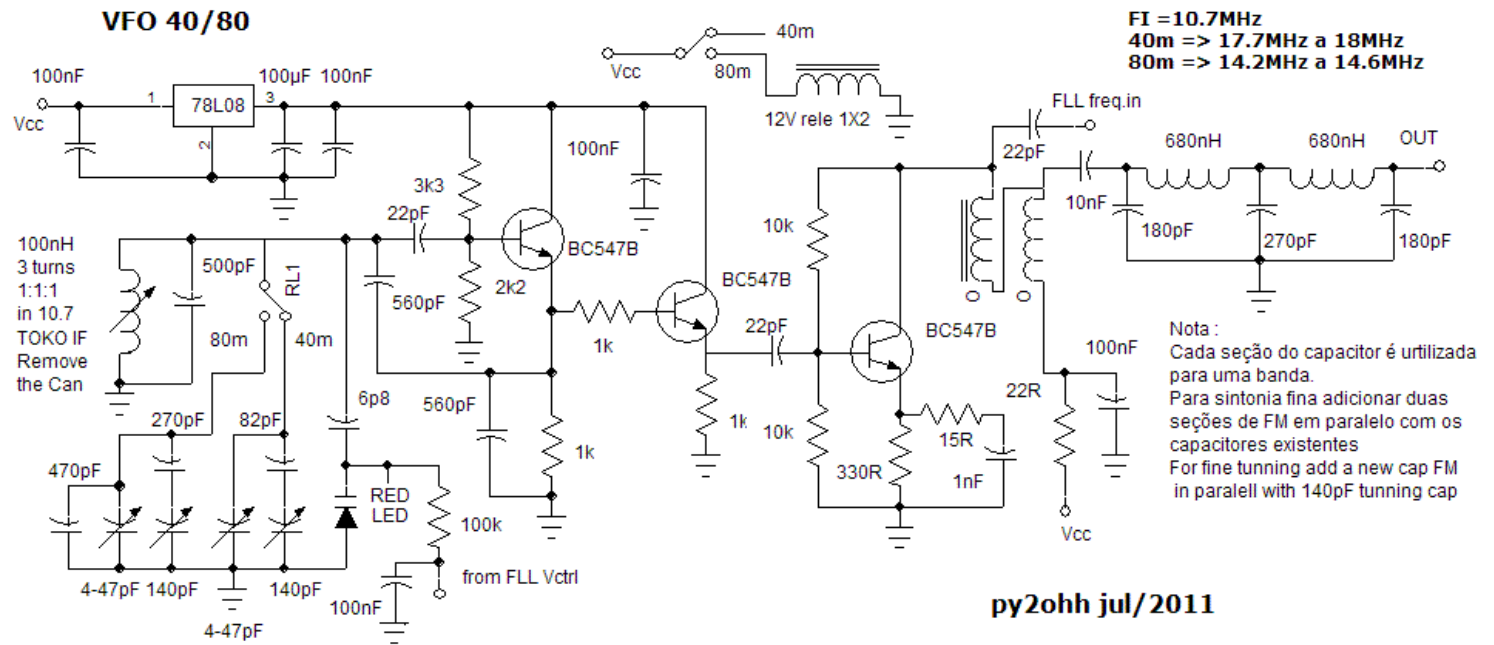


Uma opção para o VFO é o *super vxo*, conforme sugestão do PY2OHH (mas somente para banda de 40m).



Uma outra opção para o VFO é essa abaixo. Mas, nesse caso, tem que usar um circuito FLL para estabilizar. Ou seja, a complexidade aumenta. O FLL é do do IK3OIL.

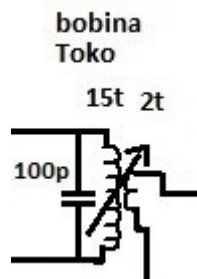
FLL = <https://www.py2bbs.qsl.br/fll-ik3oil.php>



<https://www.qsl.net/py2ohh/trx/vfo40-80/vfo40-80.htm>

7. A bobina de 10,7MHz

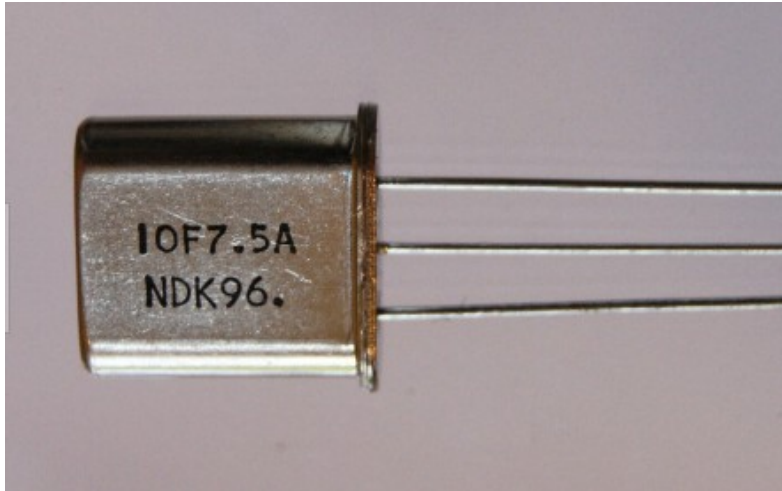
O capacitor de 100p é externo, deve ser soldado.



Ela tem que ser construída conforme explicado no item 4. São 15 voltas x 2 voltas numa bobina TOKO.

8. O filtro a cristal de 10,7MHz

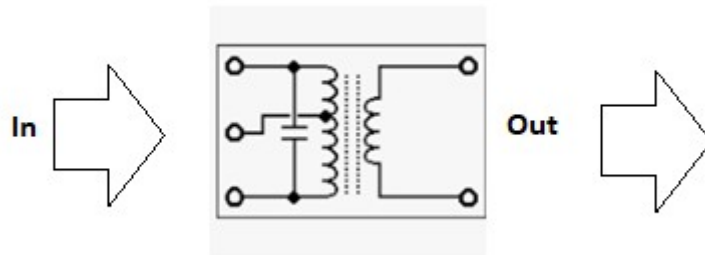
Foi comprado no eBay = 10F7.5A, veja a figura abaixo.



Model	10F7.5A
Number of poles	3
Nominal frequency	10.7MHz
3 dB Passband width	Min. ± 3.75 kHz
Stop bandwidth	Max. ± 15 kHz at 18 dB
Ripple	Max. 0.7 dB
Insertion loss (insertion attenuation)	Max. 2 dB
Guaranteed attenuation	Min. 30 dB Within ± 1 MHz
Spurious characteristics	Min. 18 dB Within ± 1 MHz
Terminating impedance	1.5 k Ω // 5 pF
Operating temperature range	-20 to +70 °C
Package type	D-359-A
Ordering code	10F7.5A-10.7M-MN15-037

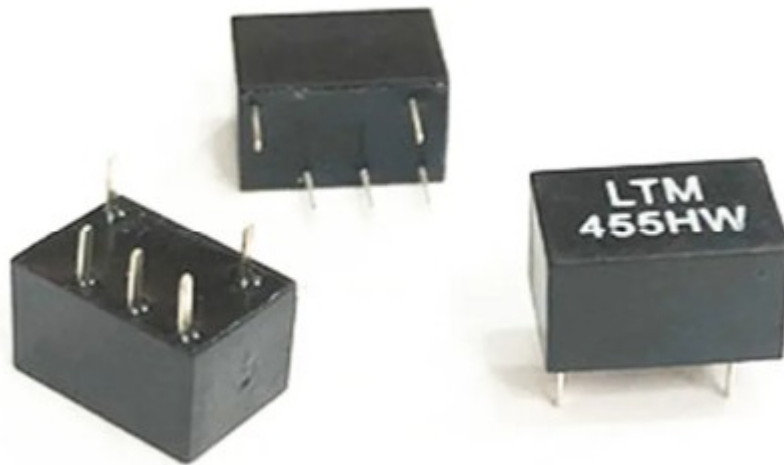
9. A bobina de 455 KHZ

Esta é a 1ª bobina de FI para 455 KHz (amarela) encontrada nos receptores comuns. Observe que ela tem um capacitor interno.



10. O filtro cerâmico 455 KHZ

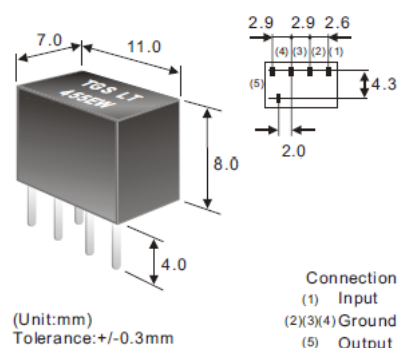
Eu usei o M55HW (é o LT455HW), pois era o que eu tinha em mãos. Creio que o 455 ITW é uma melhor opção pois pode deixar a banda passante mais estreita. Tem no Aliexpress.



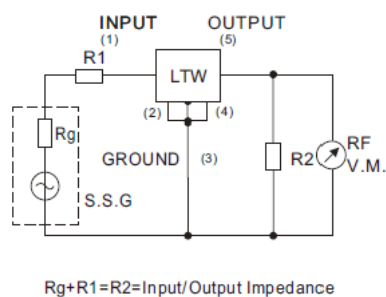
SPECIFICATIONS FOR LT 450/455□W SERIES

Part Number	Center Frequency (KHz)	Insertion Loss (dB Max.)	Passband Ripple (dB Max.)	6dB Bandwidth (KHz)Min	50dB Bandwidth (KHz)Max
LT450BW, 455BW	$f_o \pm 2.0$	4	2	± 15.0	± 30.0
LT450CW, 455CW	$f_o \pm 2.0$	4	2	± 12.5	± 24.0
LT450DW, 455DW	$f_o \pm 1.5$	4	2	± 10.0	± 20.0
LT450EW, 455EW	$f_o \pm 1.5$	6	2	± 7.5	± 15.0
LT450FW, 455FW	$f_o \pm 1.5$	4	2	± 10.0	± 20.0
LT450GW, 455GW	$f_o \pm 1.5$	6	2	± 4.5	± 10.0
LT450HW, 455HW	$f_o \pm 1.0$	6	2	± 3.0	± 9.0
LT450IW, 455IW	$f_o \pm 1.0$	6	2	± 2.0	± 7.5
LT450HTW, 455HTW	$f_o \pm 1.0$	6	2	± 3.0	± 9.0
LT450ITW, 455ITW	$f_o \pm 1.0$	6	2	± 2.0	± 7.5

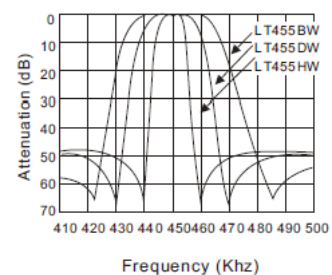
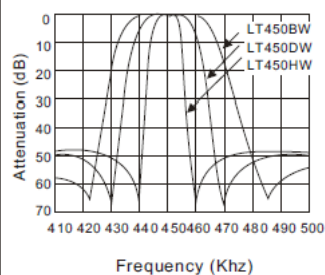
Dimension for LT450/455□W



Test Circuit



Characteristics for LT450/455□W



Outra opção é esse = ceramic filter 455 KHZ KYOCERA KBF-455R 15A

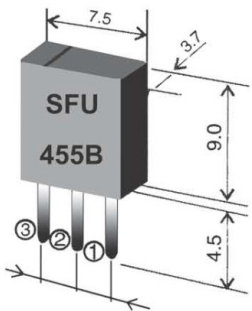


Part No.	Center Frequency (fo)	Ripple	Bandwidth		Stop Band Attenuation	Insertion Loss	Input/output Impedance
			6dB	50dB			
KBF-455R-15A	455kHz±1.5kHz	2.0dB min.			37dB min	4dB max.	1.5kΩ
			±7.5kHz min.	±15.0kHz max.		6dB max.	

Os filtros amarelos podem também ser usados. Melhor o SFU455A ou 455B.



SFU Series of Ceramic Filter for AM 450-470KHz



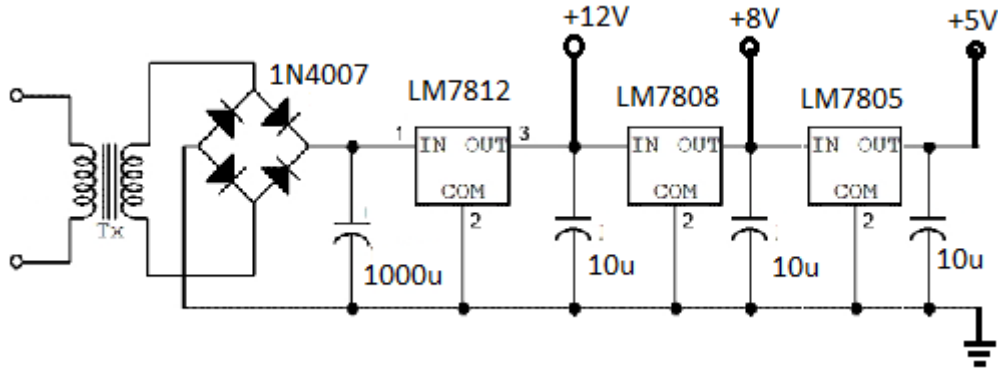
- ① Input
- ② Ground
- ③ Output

TECHNICAL CHARACTERISTICS

PartNumber	3dB Band Width(kHz)	Selectivity ±9KHz (dB)		Insertion Loss (dB)	Composition
		-9KHz off	+9KHz off		
SFU455A	10±3	≥5	≥3	≥5	1 elements
SFU455B	10±3	≥5	≥3	≥5	1 elements With IFT

Center frequency (fo) is available in a range of 450-470kHz
The nominal frequency tolerance is ±2kHz

11. Fonte de alimentação



11. Ruído na rede

Tive problemas com ruído na rede de energia. O TDA 1072 é muito sensível a esse tipo de ruído. Resolvi com um filtro antes da fonte de alimentação.

