

O Alligator, um novo TX do PY2DJW

Amer J. Feres, PY2DJW.
py2djw@gmail.com

Lá pelos idos de 1990 construí alguns transmissores transistorizados para 12 volts e publiquei na então (saudosa) ANTENNA-ELETRÔNICA POPULAR a etapa excitadora que eu utilizava para esses transmissores. Muito simples, somente com dois transistores facilmente encontráveis, tudo com componentes discretos, sem a necessidade de grandes ajustes e suficiente para “tocar” uma etapa de saída de boa potência. Chamei-a de “TARUÍRA” pelo seu pequeno tamanho (“taruíra” é no nordeste o que aqui conhecemos como “lagartixa”).

Depois de tanto tempo voltamos a lidar com esse “bichinho”, mas desta vez excitando um mosfet IRFP450 (ou similar) trabalhando em classe E com 50 volts de dreno (ou mais se você quiser “esquentar” o “treco”). Conseguem-se cerca de 100 watts de saída com facilidade. Você decide qual será a sua maneira de modulá-lo. Eu utilizo o já tradicional modulador a transformador com dois TIP35C, encontrado em todos os meus projetos. Como a potência de saída cresceu muito, para fazer companhia à lagartixa ele se chamou o “LAGARTÃO” – ALLIGATOR .

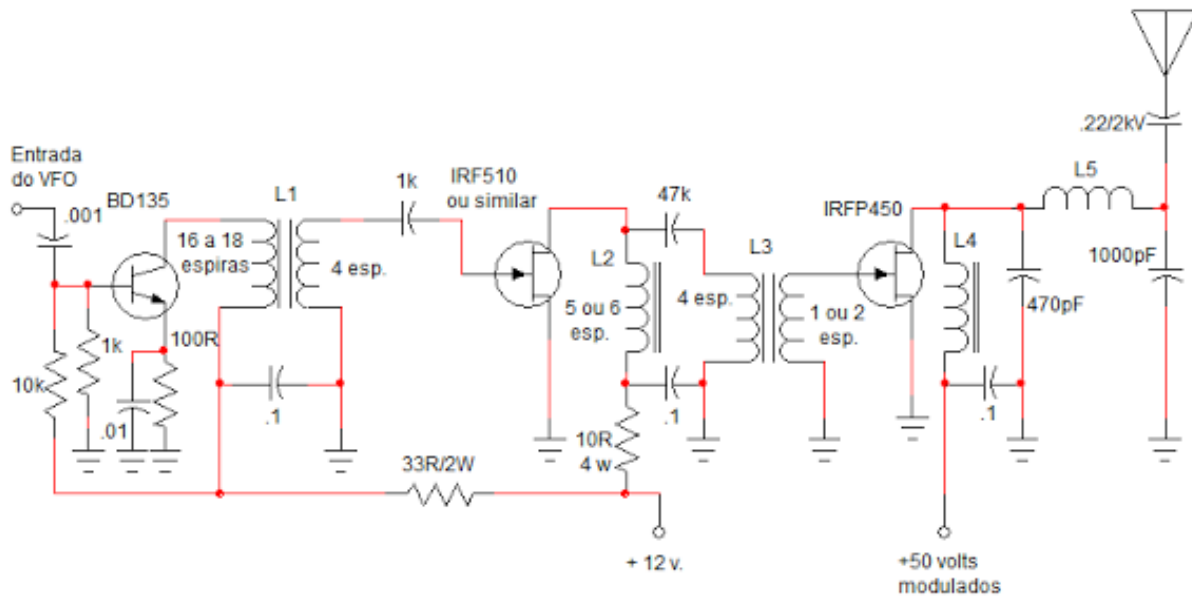
A fonte foi construída a partir de um transformador com secundário de 18 + 18 volts (uns 6 a 8 Ampères). A retificação em ponte, de ponta a ponta (36 volts), fornece 50 volts. Do “center tap” tiram-se os 25 volts para os transistores de modulação e também para tocar os relês (que são todos de bobinas de 24 volts). Desses 25 volts, através de um CI regulador 7812 (ou 7815) seguido de um 3055 conseguem-se os 12 (ou 13,8) volts regulados e estabilizados para o VFO e o pré de áudio.

Os testes foram feitos com montagem “ponto a ponto” sobre uma tábua. Seguem fotos de como ficou este primeiro ensaio. Mas meu amigo e colega Delson (PY2DEM) desenhou e encomendou em uma firma as placas para montagem em uma única face da placa para toda a parte de RF do transmissor, que ficaram ótimas e oferecem uma enorme facilidade para o montador. O Delson poderá lhe disponibilizar esta(s) placa(s) - py2dem@ig.com.br .

Mãos à obra e feliz “lagartagem” para você !

O "ALLIGATOR"
TRANSMISSOR 40 METROS.

Amer J. Feres, PY2DJW.
py2djw@gmail.com



Os enrolamentos de L1, L2 e L3 são feitos sobre ferrites tipo baluns desses usados em entrada de antena de TV (dois furos tipo "Tocinho de porco"). O choque de RF indicado como L4 também pode ser enrolado usando 3 ou 4 desses ferrites empilhados.

L1 - 16 espiras no primário e 4 espiras no secundário. Pode ser um fio 25 ou até mais fino.

L2 - É um choque de RF. Use umas 5 a 6 espiras de fio 22 passando pelos furos do ferrite de dois furos.

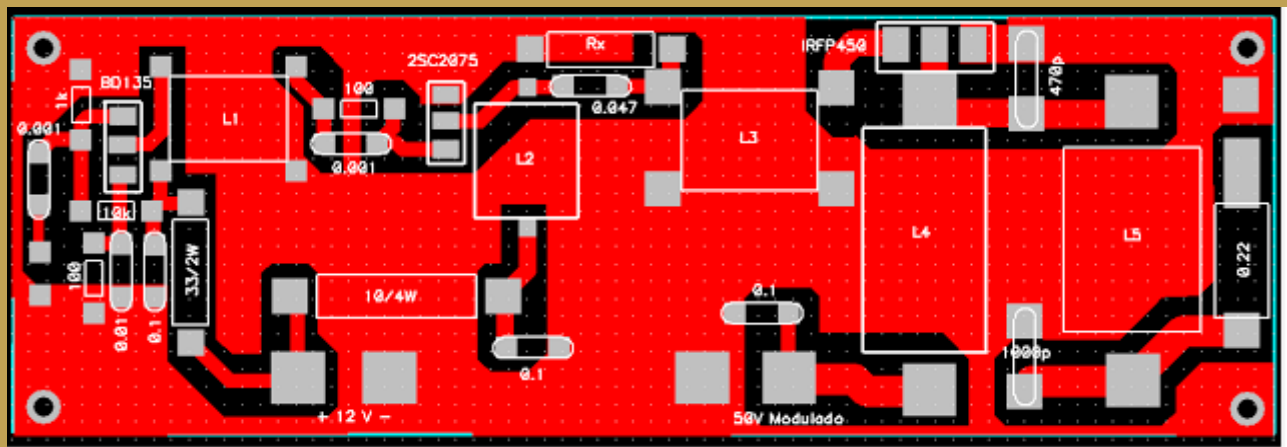
L3 - 4 (ou 5) espiras no primário e uma ou duas espira(s) no secundário. Fio 22 ou pouco mais fino.

L4 - Choque de RF. Pode ser umas 6 a 8 espiras de fio 18 ou 20 passando pelos furos dos 4 ferrites empilhados.

Pode, também, ser feito enrolando-se de 10 a 15 espiras deste fio num bastão de ferrite.

L5 - É a bobina de saída de RF. Auto suportada. Feita com 8 espiras de fio grosso (16 ou 14) separadas entre si por cerca de 1/2 milímetro. Diâmetro de 18 a 20 mm.

A PLACA DO ESTÁGIO DE RF



FOTOS DA MONTAGEM NA TÁBUA !!!!!!!

