

Projeto TR7 100-

PT2WYX - ZUZA - CAPIVARI

1977

TRANSMISSOR PARA RADIOAMADOR

70 WATTS AM - 100 WATTS CW - 80-40 mts.

4 valvulas - 110-220 VOLTS - PORTADOR CONTINUA

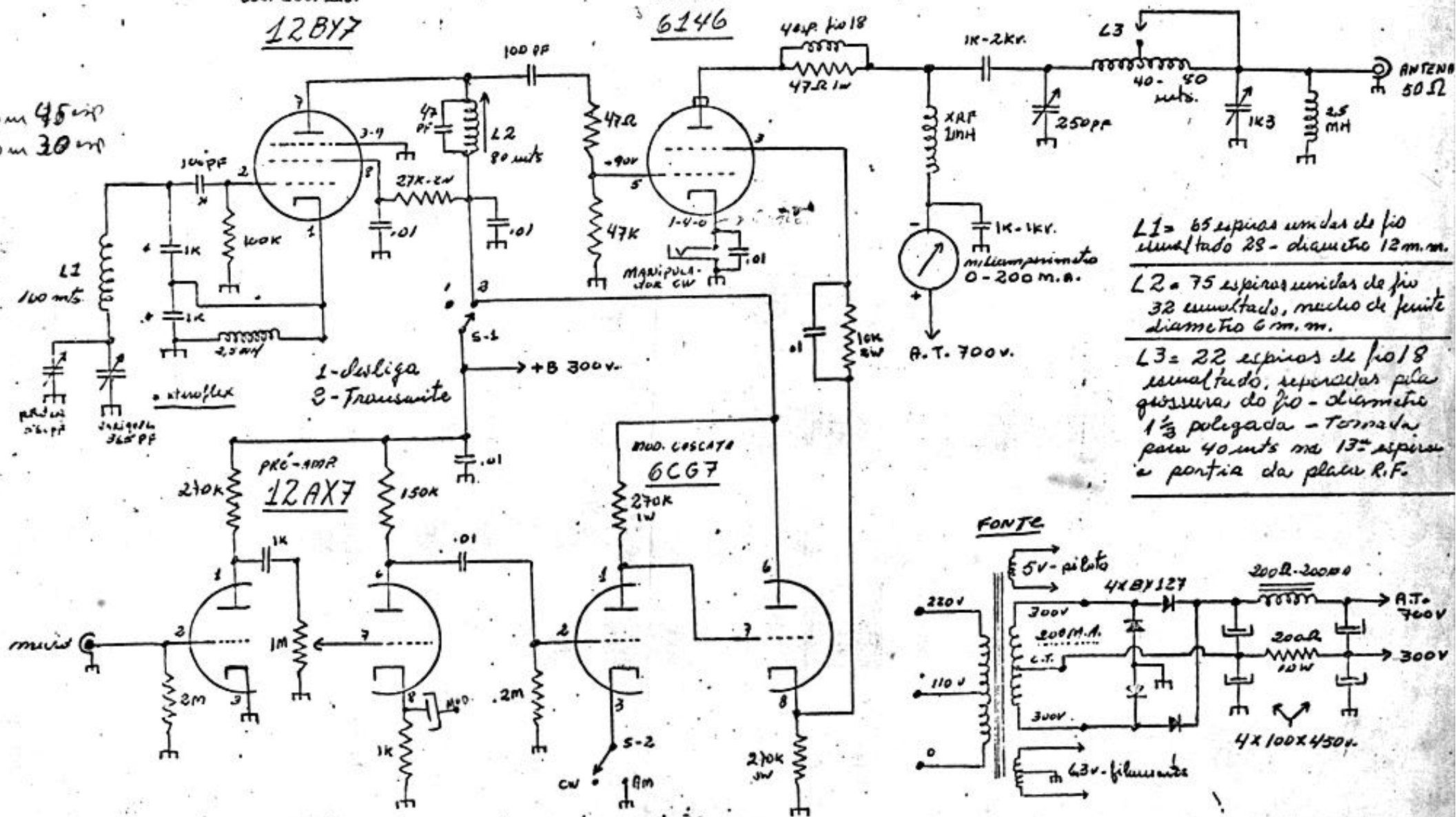
osc. dob. exc.

12BY7

amp. R.F.

6146

80m 45 sp
40m 30 sp

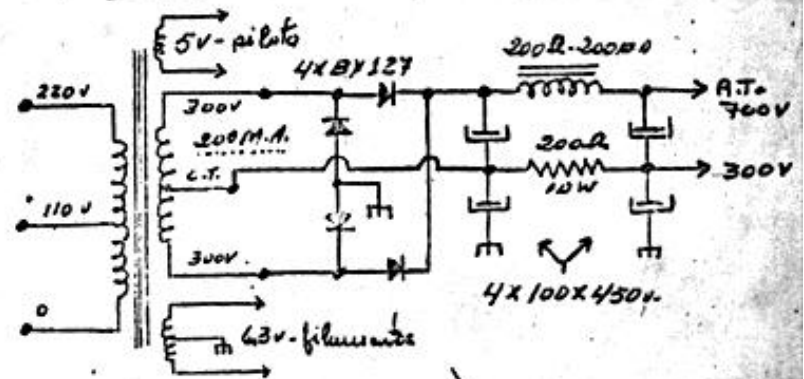


L1 = 65 espiras unidas de fio
enrolado 28 - diametro 12m.m.

L2 = 75 espiras unidas de fio
32 enrolado, nucleo de ferrite
diametro 6m.m.

L3 = 22 espiras de fio 18
enrolado, separadas pela
grossura do fio - diametro
1 1/2 polegada - tomada
para 40 mts na 13ª espira
e pontia da placa R.F.

FONTE



S1 - chave 1 polo - 2 posicoes
S2 - " " " " " " " "