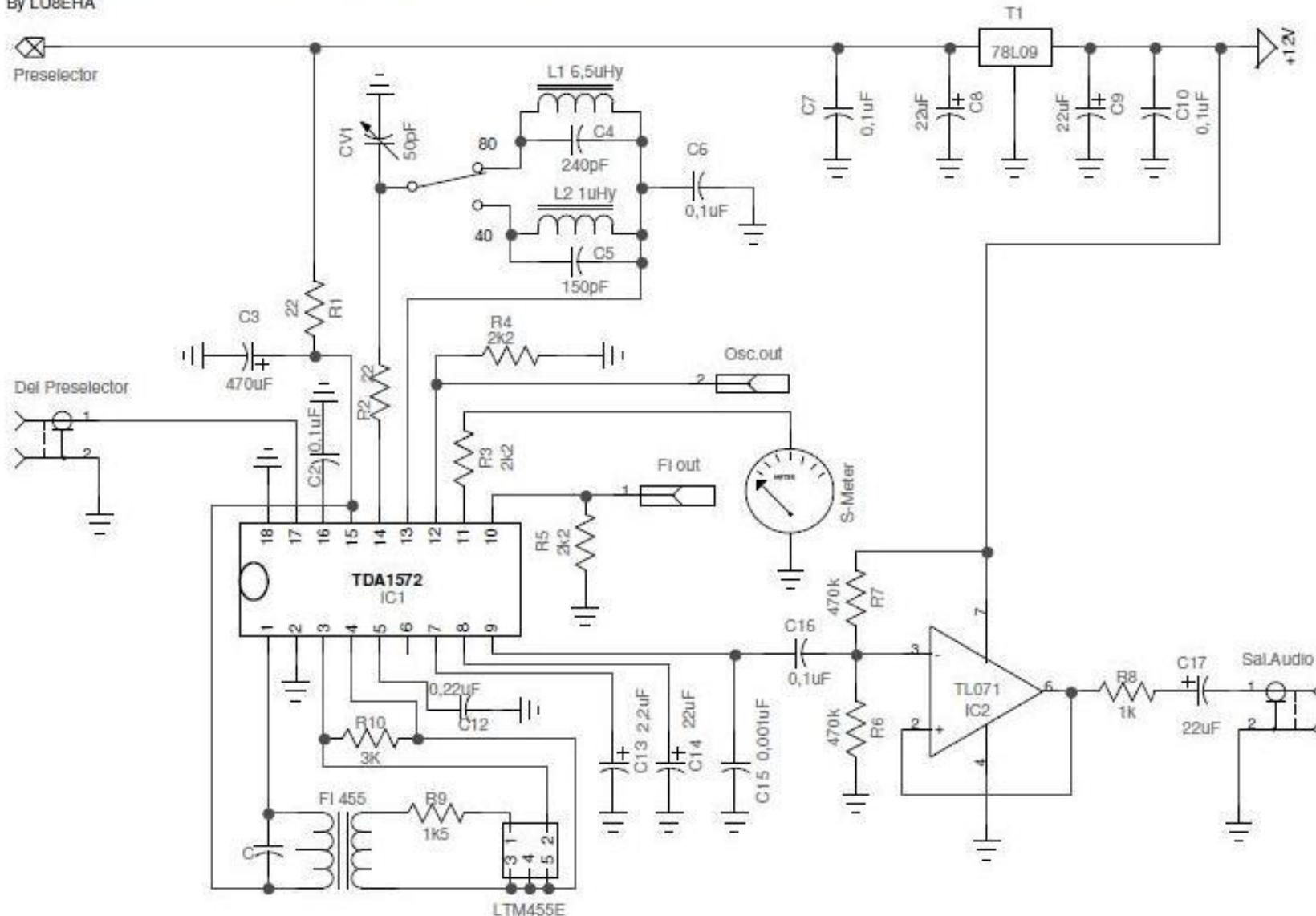


# RECEPTOR HF 80/40 mts. (Etapa: Receptor)

By LU8EHA



C= Es el capacitor interno que tienen conectado por lo general estas FI.  
 La FI utilizada fue la de color Amarillo que saque de una vieja radio SPICA.