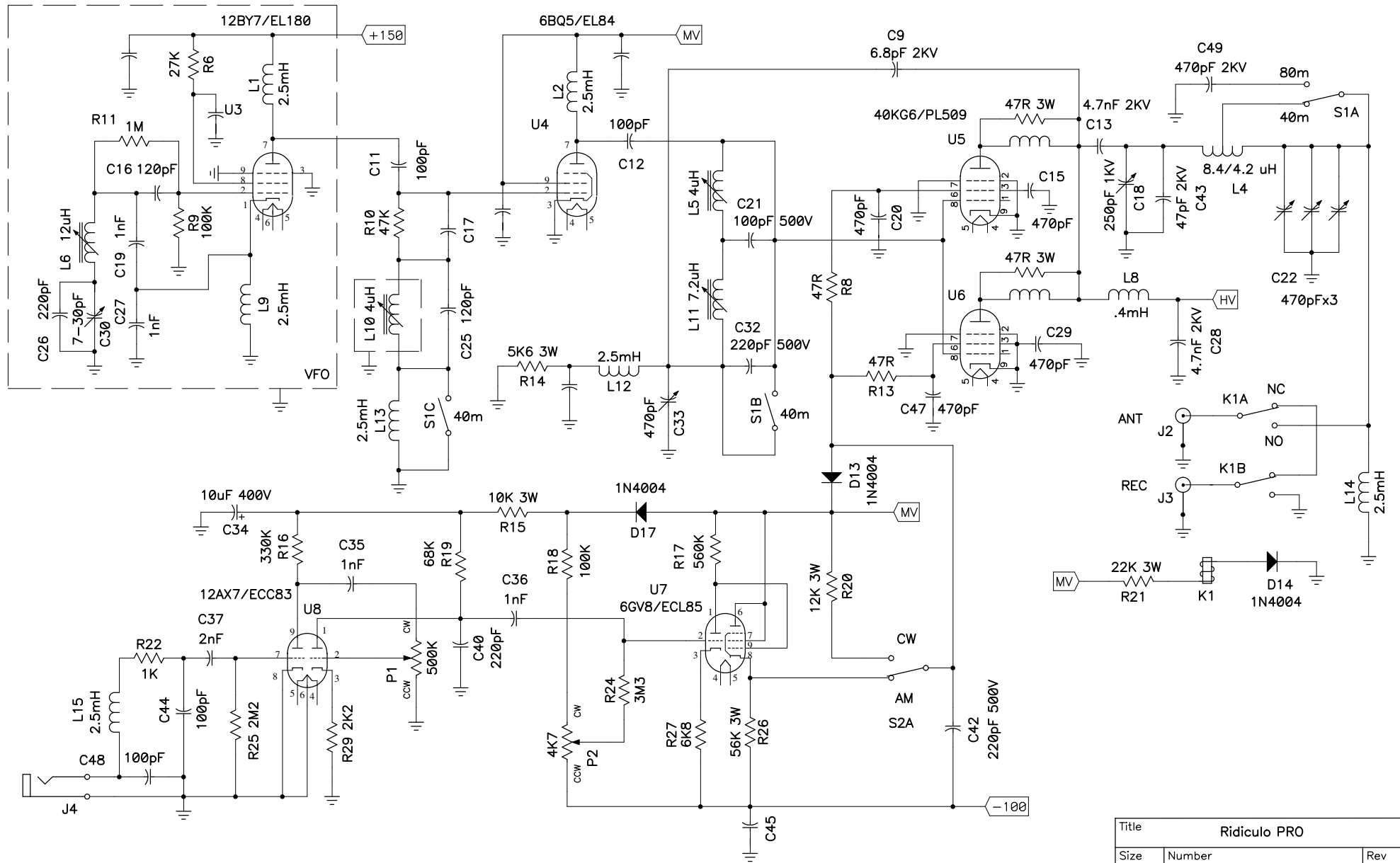


Notas:

- Todos os capacitores sem identificacao: ceramicos de 10KpF 500V
- Todos os resistores: filme metalico 1W, salvo indicacao em contrario
- Capacitores do VFO: mica prateada, styroflex ou ceramico NP0

Title			Ridiculo PRO		
Size	Number		Rev		
A3					
Date	Drawn by				
Filename	Sheet 1 of		2		



Title			Ridiculo PRO		
Size	Number			Rev	
A3					
Date			Drawn by		
Filename			Sheet 1 of 2		