

RECEPTOR REGENERATIVO DE UMA VÁLVULA

Por
HERB S. BRIER
W9EGQ

Em um serão você pode montar este receptor de reserva, capaz de operar em CW, SSB e AM.

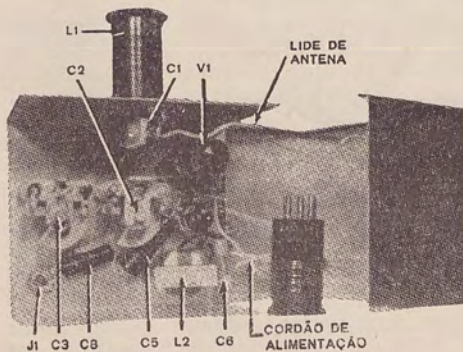
Muitos amadores da "velha guarda" costumam comentar: "Para dizer a verdade, eu não sei o que é que o meu atual receptor superespecial pega que o meu antigo receptor regenerativo não fôsse capaz de pegar; pelo menos eu fazia DX espetaculares com ele".

Isto é um pouco de exagero, pois os atuais receptores de comunicações de alto desempenho "batem" o velho regenerativo em muitos aspectos. Não obstante, um regenerativo, em boas mãos, pode fazer muito mais do que se pensa.

O receptor descrito aqui, por exemplo, usa uma válvula 6U8A como detetor regenerativo e amplificador de áudio. É capaz de receber sinais de amadores de toda a nação, assim como estações de ondas curtas comerciais de todo o mundo, com volume adequado nos fones.

A MONTAGEM

Como a colocação das peças não é crítica, a foto abaixo pode ser utilizada como



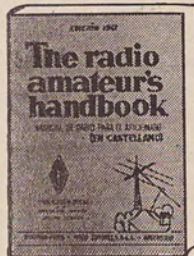
JULHO-AGOSTO, 1963

EDIÇÕES "ARBÓ"

(Em espanhol)



009 — RCA — Válvulas de Receptor — Manual RC-21 — Características das válvulas receptoras norte-americanas (RCA), suas aplicações e circuitos típicos para utilização prática. Nova edição RC-21 — Cr\$ 1.980,00



414 — A.R.R.L. — The Radio Amateur's Handbook — Edição 1962, em espanhol, do mais completo livro sobre transmissão e recepção de Radio-amadores. Esquemas e instruções para montagem de transmissores e receptores.

Cr\$ 3.000,00



013 — Philips — Manual de Válvulas Minniwatt — Características completas de válvulas de recepção, amplificação e TV, da série Philips — Minniwatt; esquemas e listas de materiais para montagens de rádios e amplificadores modernos — Cr\$ 1.980,00



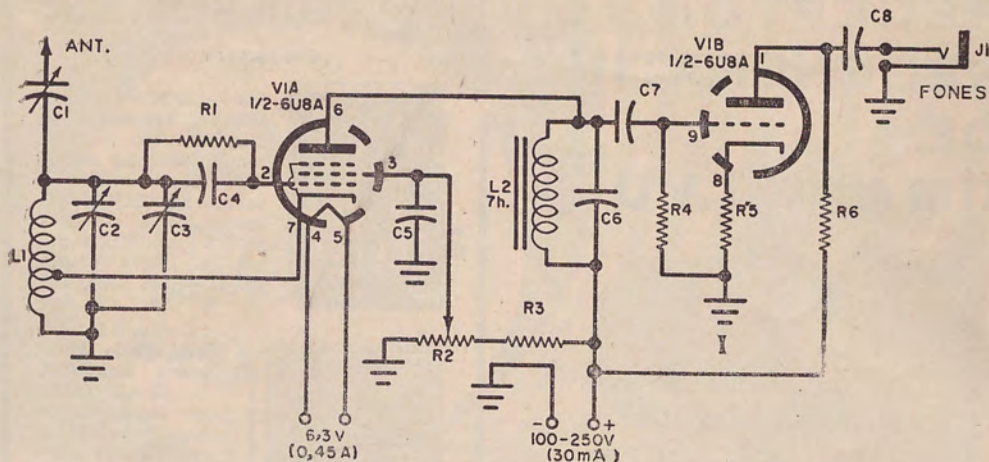
015 — Arbó — Guia Radio N.º 39 — Está no prelo a nova edição (1963). Reserve o seu exemplar, para recebê-lo em primeira mão.

Preços Especiais, de Duração Limitada. Fórmula de Pedidos e Endereços na Primeira Página desta Revista.

LOJAS DO LIVRO ELETRÔNICO

RIO DE JANEIRO — SÃO PAULO

Pedidos pelo reembolso: Caixa Postal 1131 — ZC-00 — Rio de Janeiro.



Círculo do receptor regenerativo de uma válvula.

LISTA DE MATERIAL

VÁLVULA

V1 — 6U8A

RESISTORES

- R1 — 4,7 MΩ, ½ W
- R2 — 50 000 Ω, fio, potenciômetro
- R3, R6 — 47 000 Ω, 1 W
- R4 — 1 MΩ, ½ W
- R5 — 56 Ω, ½ W

CAPACITORES

- C1 — 15 μF, ajustável ("trimmer")
- C2 — 15 μF variável, miniatura
- C3 — 100 μF variável, miniatura
- C4 — 100 μF, mica
- C5 — 0,1 μF × 400 ou 600 V, papel
- C6 — 0,003 μF × 400 ou 600 V, papel
- C7 — 0,005 μF × 400 ou 600 V, papel
- C8 — 0,05 μF × 400 ou 600 V, papel

DIVERSOS

- J1 — Jaque de fonia tipo circuito aberto
- L1 — Bobina de antena enrolada em forma de encaixe com diâmetro de 3,17 cm

(1¼") e 5,72 cm (2¼") de comprimento de acordo com as instruções abaixo: para 20 metros: 6 espiras de fio esmaltado n.º 22, com 2,54 cm (uma polegada) de comprimento com tomada na espira 1,5 a partir da extremidade de massa. Para 80 metros: 23 espiras de fio esmaltado n.º 22, com 2,54 cm (1 polegada) de comprimento com tomada na espira 2 a partir da extremidade de massa. Para 80 metros: 23 espiras de fio esmaltado n.º 22 com 3,17 cm (1¼") de comprimento com tomada na espira 3 a partir da extremidade de massa. Para faixa de ondas médias: 100 espiras de fio esmaltado n.º 28, enrolamento cerrado, com tomada na espira n.º 10 a partir da extremidade de massa.

L2 — Reator de filtro de 7 H, 50 mA

1 Caixa de alumínio de 10 × 12,5 × 15 cm

Miscelânea: Suportes de válvulas e de bobinas, ferragens etc.

um guia aproximado. A válvula 6U8A foi montada dentro da caixa, principalmente para ser protegida de batidas desnecessárias. Se for desejável, entretanto, pode ser localizada em cima. Os capacitores variáveis e formas de bobina utilizadas no modelo original foram aproveitados de uma caixa de sobressalentes; as indicadas na lista de material satisfazem da mesma maneira.

Você pode aplicar tensão de placa e calefação de qualquer fonte de alimentação convencional, conforme está indicado no diagrama. Se a fonte externa não tiver uma tomada central no enrolamento do

transformador para alimentação dos calefatores, ligue um dos lides de calefação do receptor no chassi. Depois ligue uma antena (uma antena externa de cerca de 25 metros satisfaz plenamente, e um fio dentro de casa de aproximadamente 7 metros apresenta resultados bastante bons) e instale a bobina apropriada.

AJUSTE

Afrouxe o parafuso no capacitor de acoplamento de antena (C1) aproximadamente duas voltas, e ajuste os capacitores C2 e C3 aproximadamente na metade dos

respectivos cursos. Avance o contrôle de regeneração R2 até que o detetor entre em oscilação, o que é indicado por um apito nos fones; se R2 fôr avançado mais além, será ouvido nos fones um apito forte. Ajuste agora o capacitor C3 até ouvir sinais, recalibrando R2 o necessário para manter o detetor em uma oscilação suave.

Se você tiver dificuldade em sintonizar qualquer das bobinas em sua faixa de frequência específica, comprima ou afaste seus enrolamentos conforme seja necessário. Uma vez alcançada a faixa desejada, utilize o capacitor C2 para sintonia fina. Finalmente, como retoque, ajuste o capacitor C1 para ouvir o sinal mais forte possível nos fones.

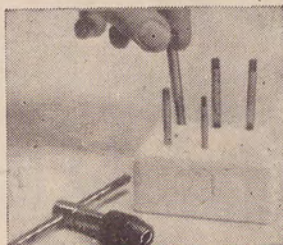
O ajuste do contrôle de regeneração é um pouco crítico. Para recepção de CW e FLS (SSB), coloque o contrôle imediatamente acima do ponto de oscilação; para fonia convencional em AM coloque-o imediatamente abaixo do ponto de oscilação. O reator L2 e o capacitor C6 formam um filtro de áudio de 1 000 c/s, o que proporciona maior seletividade em CW. Para recepção em fonia você terá que desligar o filtro, abrindo uma das extremidades de C6.

□ 362 (80)

APROVEITE A IDÉIA

Barra de sabão serve para guardar as brocas

Uma barra de sabão com alguns furos pode transformar-se em um utilíssimo suporte para guardar suas brocas. A barra ou pedaço de sabão assim modificado man-



tém as brocas sempre à mão, facilitando o trabalho além de mantê-las bem lubrificadas. Para maior durabilidade convém aplicar ao sabão algumas camadas de esmalte pois o sabão tende a deteriorar-se após ser manuseado por certo tempo.

□ 1261 (12)

QRX CARO COLEGA!

PY2ED

Constata, pessoalmente, que as novas idéias sobre equipamentos de comunicações são encontradas em:

PY2PC

Henrique de Castro e Filho Ltda.

- Transmissores e receptores DELTA
 - Conversores A.R.S.
 - Relés METALTEX
 - Produtos ASON
 - Antenas A.M.B. e Maria Maluca
 - Válvulas para transmissão
 - Acessórios em geral.

O Maior Revendedor de Aparelhos Novos e Usados

Av. S. João, 1 387 — Fone: 51-1056 — SÃO PAULO