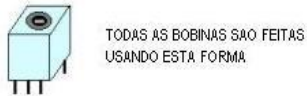


RECEPTOR PARA 40 MTS - DUPLA CONVERSAO

PY5 RCA - FABIO
NOVA ESPERANCA - PR

APROVEITEI O DESENHO DO GOMES E ACRESCENTEI A PARTE DE ENTRADA E MIXER DE RF E O CRISTAL OSCILADOR, A PARTE DE AUDIO E OPCIONAL.



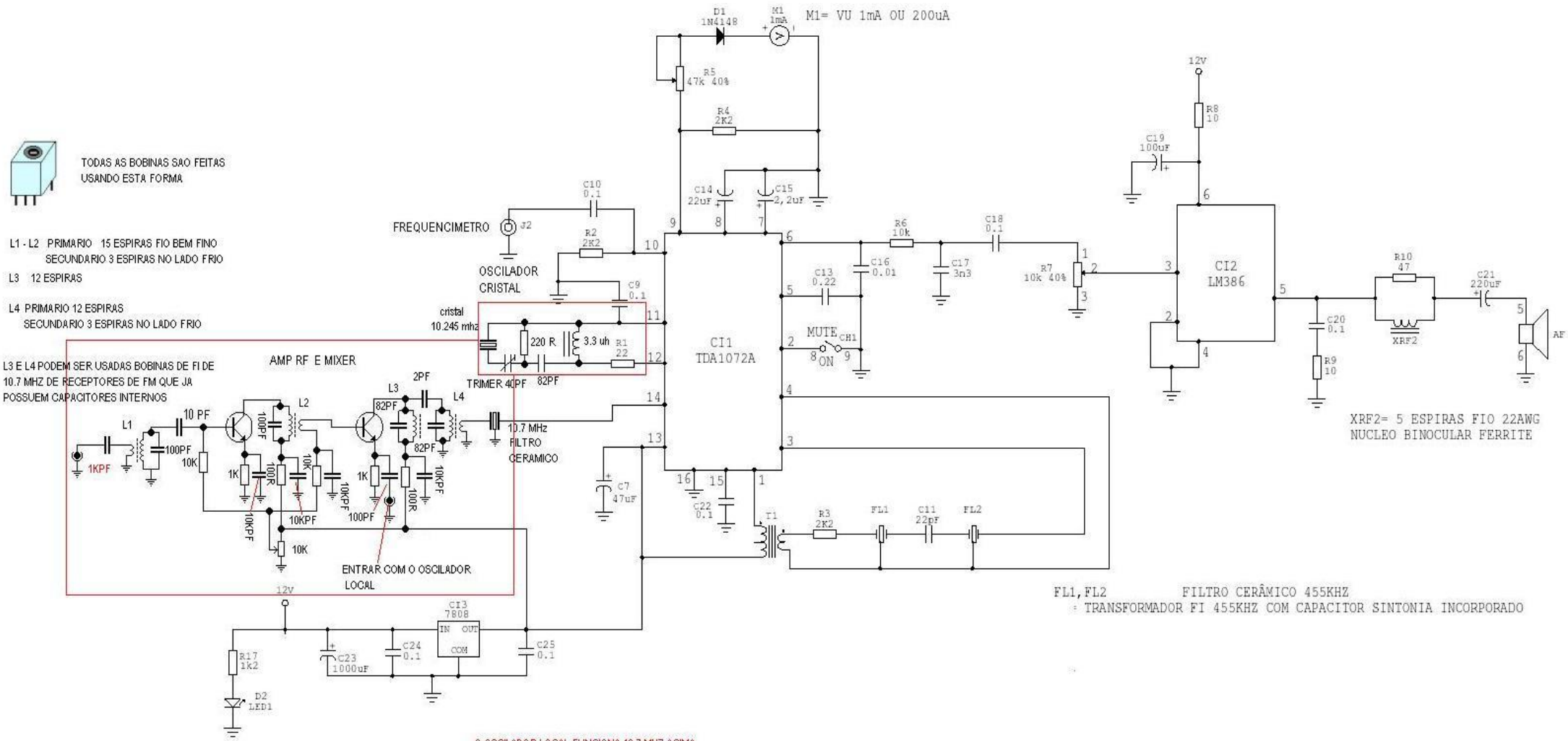
TODAS AS BOBINAS SAO FEITAS USANDO ESTA FORMA

L1 - L2 PRIMARIO 15 ESPIRAS FIO BEM FINO
SECUNDARIO 3 ESPIRAS NO LADO FRIO

L3 12 ESPIRAS

L4 PRIMARIO 12 ESPIRAS
SECUNDARIO 3 ESPIRAS NO LADO FRIO

L3 E L4 PODEM SER USADAS BOBINAS DE FI DE 10.7 MHZ DE RECEPTORES DE FM QUE JA POSSUEM CAPACITORES INTERNOS



FL1, FL2 FILTRO CERÂMICO 455KHZ
TRANSFORMADOR FI 455KHZ COM CAPACITOR SINTONIA INCORPORADO

XRF2= 5 ESPIRAS FIO 22AWG
NUCLEO BINOCULAR FERRITE

O OSCILADOR LOCAL FUNCIONA 10.7 MHZ ACIMA
DA FREQUENCIA DE RECECAO