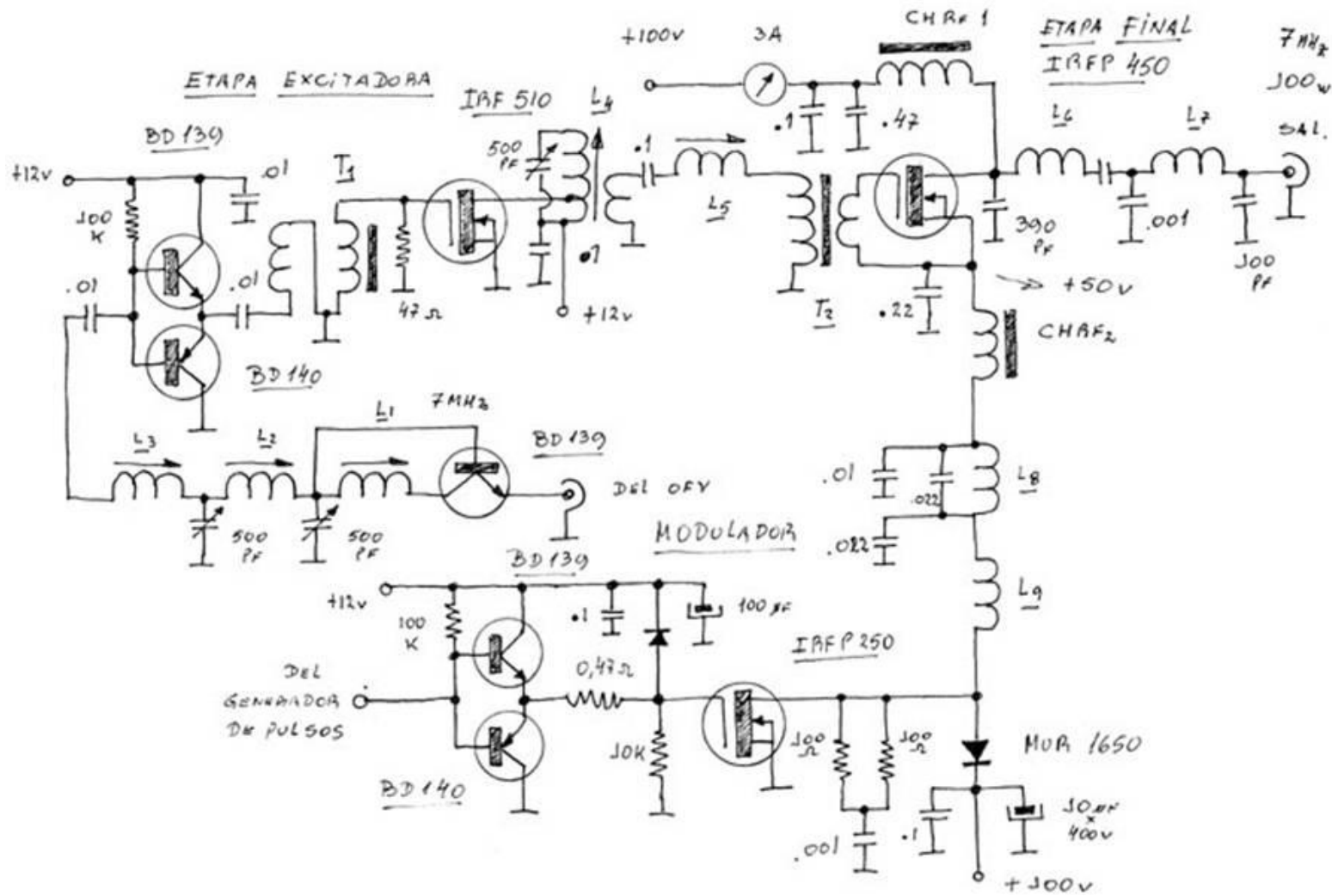
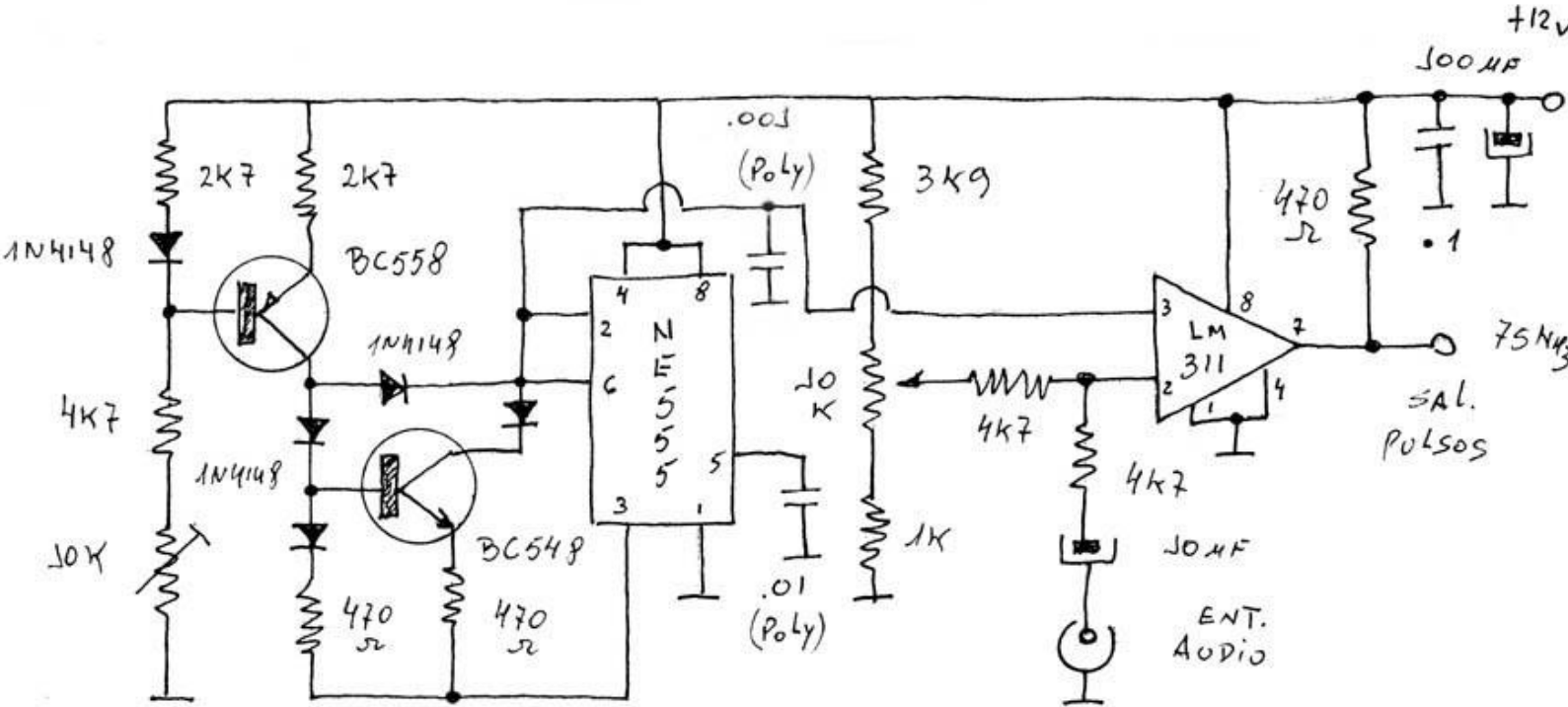


Etapa excitadora RF-Modulador-Etapa Final RF



Generador de pulsos



Datos constructivos Transmisor PWM transistorizado (IRFP 450 x IRFP 250)

Etapa excitadora - Etapa Final - Modulador -LU8 JB-

L1=L2=L3= 7 Mhz (bobinas blindadas)
25 espiras alambre diám. 0,5 mm
forma diám. 7 mm (Fi con núcleo)

L4= 24 espiras alambre diám. 0,8 mm
forma diám. 12 mm con núcleo
Derivación 4 espiras desde lado frío
(Bobina "caliente" blindada)
(hacer perforaciones para ventilación en el blindaje)

L5= 10 espiras alambre diám. 0,5 mm
forma diám. 7 mm (Fi con núcleo blindada)

L6= 11 espiras alambre diám. 1,8 mm
autosoportada diám. 20 mm largo 4,2 cm

L7= 4 espiras alambre diám. 1,6 mm
autosoportada diám. 1,2 cm largo 1,8 cm

L8=L9= sobre carretel de 1/4 Kg de estaño
devanar 250 espiras alambre diám. 1,2 mm
(carretel casi lleno)

T1= sobre toroide diám. 15 mm pinta verde
10 espiras bifilares alambre diám. 0,60 mm

T2= sobre balun de tv tipo binocular (robusto)
primario= 6 espiras alambre diám. 0,65 mm
secundario= 1 espira cable diám. 2 mm forrado
en plástico

Chrf1=Chrf2= sobre barra de ferrite diám. 6mm
30 espiras alambre diám. 1 mm