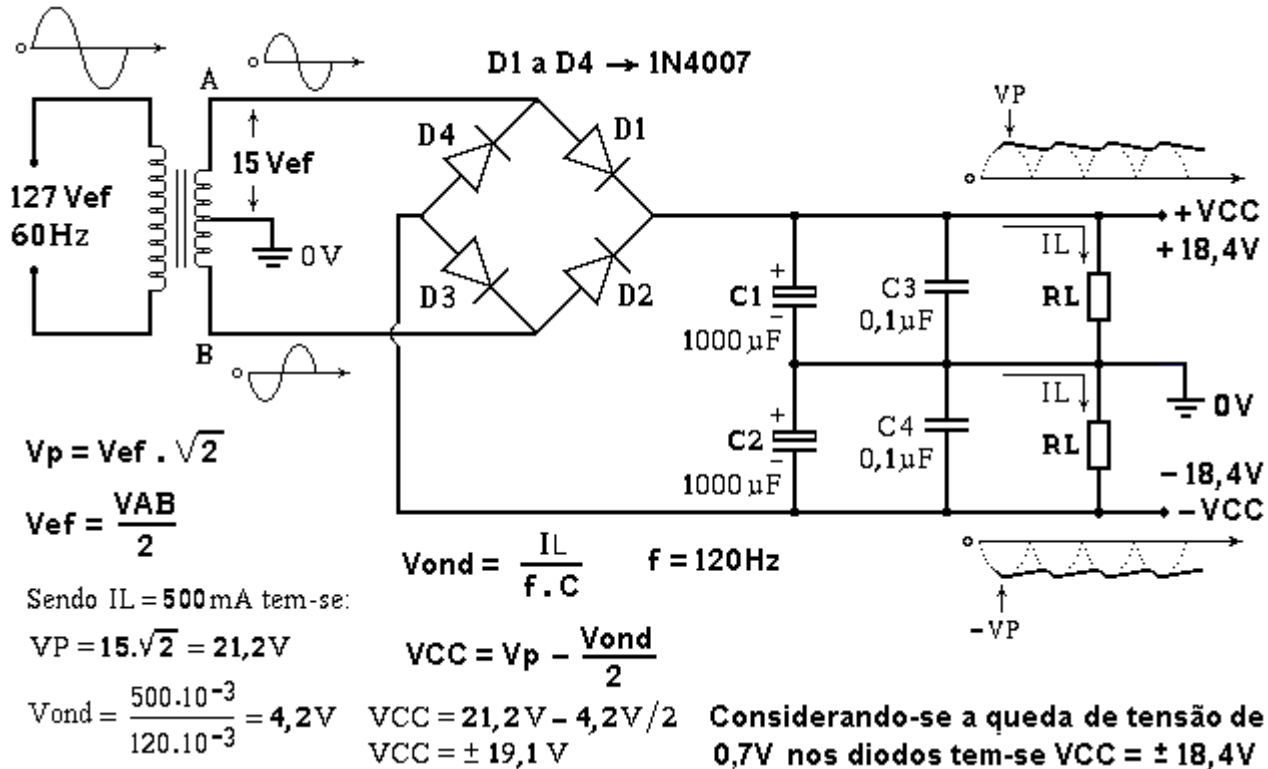


Fonte simétrica com tensão de saída NÃO-REGULADA.



Tem-se dois diodos conduzindo simultaneamente e assim que conduzem carregam C1 e C2 com a tensão de pico $V_P = V_{ef} \cdot \sqrt{2}$.

Para A positivo em relação a B conduzem D1 e D3.

Para A negativo em relação a B conduzem D4 e D2.

C3 e C4 eliminam os ruídos de RF (radiofrequência).